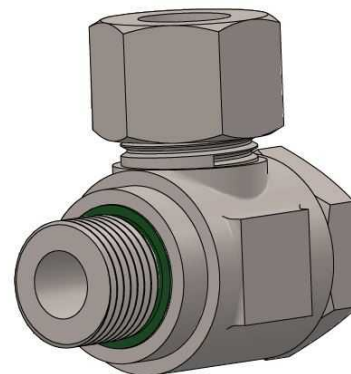
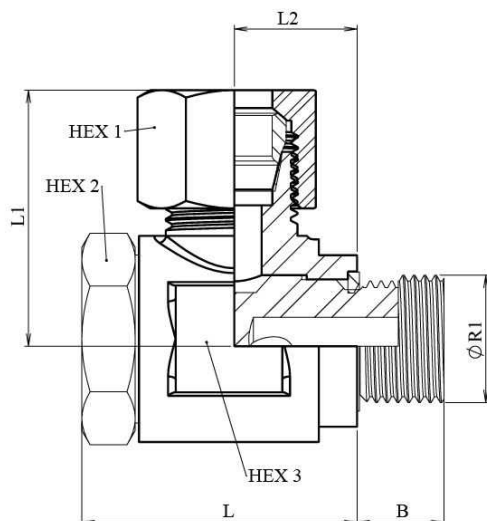


Racores DIN 2353

Orientables

## Racor en codo orientable sin estrangulación rosca Métrica

Acero Inoxidable AISI 316-L



Artículo	TUBO	SERIE	ROSCA	PRESION TRABAJO (bar)	L TOTAL	L1	L2	HEX 1	HEX 2	HEX 3	B
<b>Z WSVL 6 M 10X1</b>	6	L	M10X1	315	24	27	10,5	14	17	17	8
<b>Z WSVL 8 M 12X1,5</b>	8	L	M12X1.5	315	24	29,5	14	17	19	22	12
<b>Z WSVL 10 M 14X1,5</b>	10	L	M14X1.5	315	24	27	10,5	14	17	17	8
<b>Z WSVL 12 M 16X1,5</b>	12	L	M16X1.5	315	24	29,5	14	17	19	22	12
<b>Z WSVL 15 M 18X1,5</b>	15	L	M18X1.5	315	46,5	41	41	27	27	32	12
<b>Z WSVL 18 M 22X1,5</b>	18	L	M22X1.5	315	38,5	33	16,5	22	24	27	12
<b>Z WSVS 6 M 12X1,5</b>	6	S	M12X1.5	630	32	31,5	14	17	19	22	12
<b>Z WSVS 8 M 14X1,5</b>	8	S	M14X1.5	630	32	31,5	14	19	19	22	12
<b>Z WSVS 10 M 16X1,5</b>	10	S	M16X1.5	630	38,5	35	16,5	22	24	27	12
<b>Z WSVS 12 M 18X1,5</b>	12	S	M18X1.5	630	38,5	35	16,5	24	24	27	12
<b>Z WSVS 14 M 20X1,5</b>	14	S	M22X1.5	630	46,5	41	21,5	27	30	32	14
<b>Z WSVS 16 M 22X1,5</b>	16	S	M27X2	400	46,5	41	21,5	30	30	32	14
<b>Z WSVS 20 M 27X2</b>	20	S	M33X2	400	54	47	24	36	36	41	16
<b>Z WSVS 30 M 42X2</b>	30	S	M42X2	400	80	62,5	35,5	50	55	60	20

MATERIAL DE JUNTA FKM